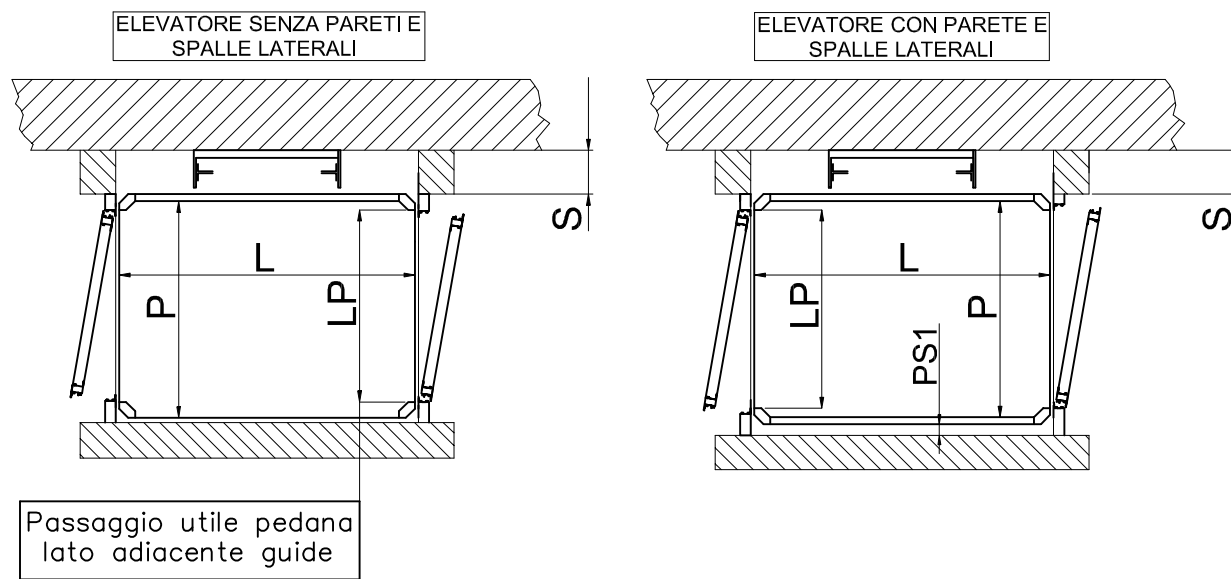
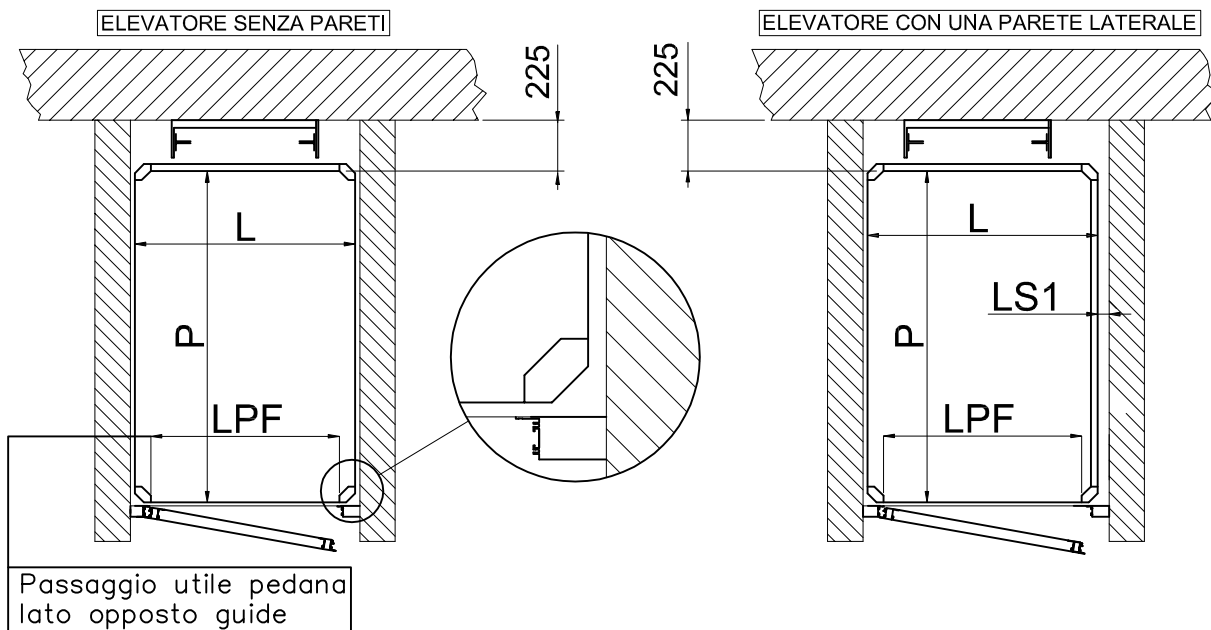


VISTA IN PIANTA ELEVATORI
(VANO IN MURATURA)



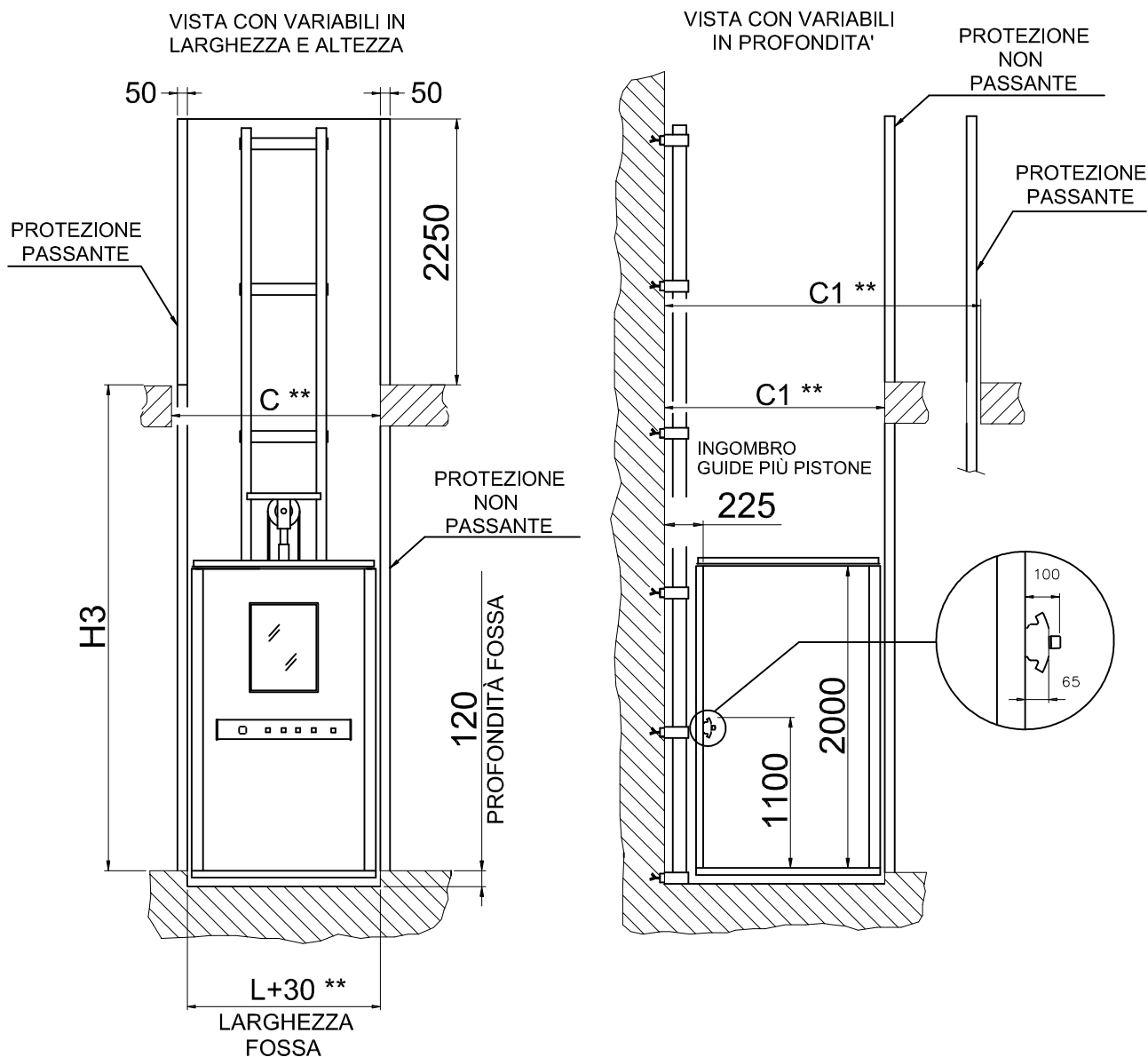
DATA	CODICE	REV.
29/04/09	8613200	b

DIMENSIONI DI SERIE

L (Larghezza)		P (Profondita')	
770	850	950	1250
850	900	900	1000
850	1000	1250	1250
900	1100	850	1000
950	1400	770	1100
1000	1400	1250	1200
1000	1400	1400	
1100	1400	1400	

LP	P-110 (ESCLUSA PULSANTIERA)	S = 150 (PORTA ALLUMINIO)
LPF	L-140 (ESCLUSA PULSANTIERA)	S = 140 (PORTA TAMBURATA CON PULSANTIERA LATO GUIDA)
PS1=LS1	60	S = 170 (PORTA TAMBURATA CON CERNIERE LATO GUIDA)

VISTA FRONTALE E LATERALE ELEVATORE
(CON PROTEZIONI)



** AGGIUNGERE 45 mm PER OGNI LATO CON PARETE DI CABINA AGGIUNTIVA

Pg 2/3

H3 ≤ 13m

DATA	CODICE	REV.
29/04/09	8613200	b

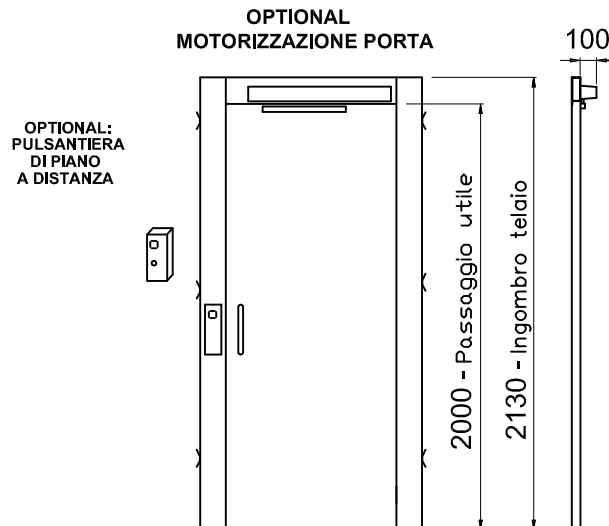
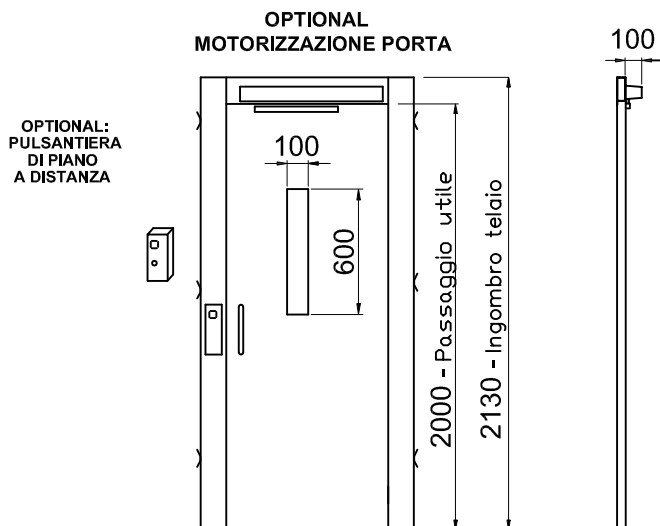
DIMENSIONI DI SERIE

C Larghezza vano	CON PROTEZIONI NON PASSANTI O VANO IN MURATURA **	L+30
	CON UNA PROTEZIONE PASSANTE	L+90
	CON DUE PROTEZIONI PASSANTI	L+150
C1 Profondità vano	CON PROTEZIONI NON PASSANTI O VANO IN MURATURA **	P+240
	CON PROTEZIONI PASSANTI	P+300

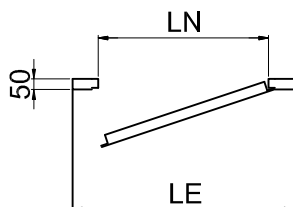
CARATTERISTICHE TECNICHE

Portata	Potenza	Tensione di linea	Tensione alimentazione motore	Tensione alimentazione ausiliario	Velocita'
400 [daN]	1.8 [KW]	230 [V-mon.]	230 [V]	24 [V-cc]	0,15 [m/sec]

TIPOLOGIA PORTE

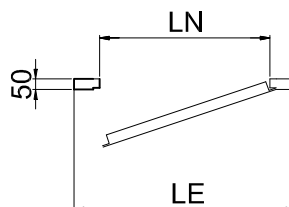


PORTA TAMBURATA



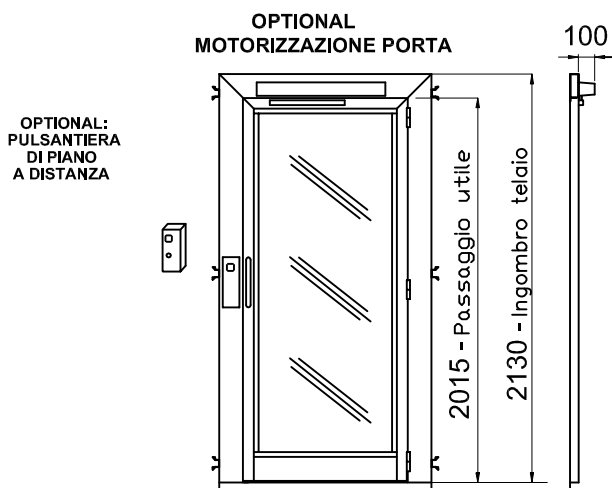
LN	LE
600	830
650	880
700	930
750	980
800	1030
860	1090
900	1130
950	1180
1000	1230

PORTA TAMBURATA CIECA

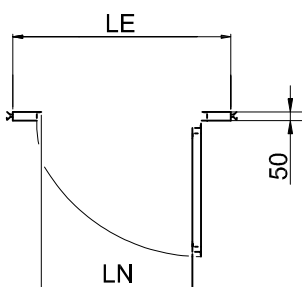


LN	LE
600	830
650	880
700	930
750	980
800	1030
860	1090
900	1130
950	1180
1000	1230

LN = PASSAGGIO UTILE

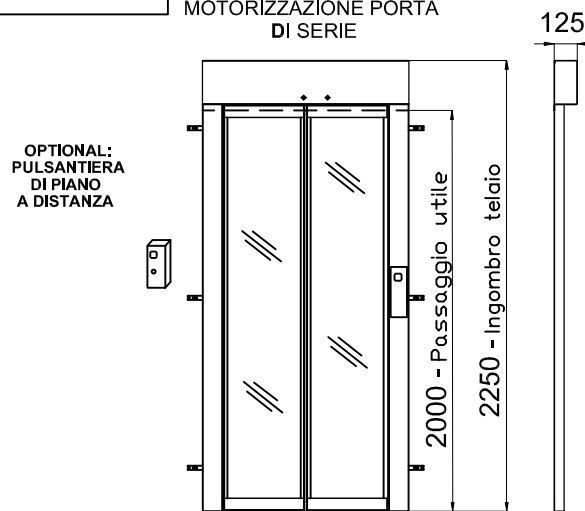


PORTA IN ALLUMINIO PANORAMICA

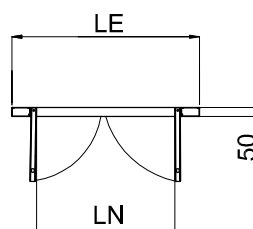


LN	LE
600	830
650	880
700	930
750	980
800	1030
860	1090
900	1130
950	1180
1000	1230

MOTORIZZAZIONE PORTA DI SERIE



PORTA DOPPIO BATTENTE PANORAMICA



LN	LE
800	1090
860	1130
900	1180
950	1230